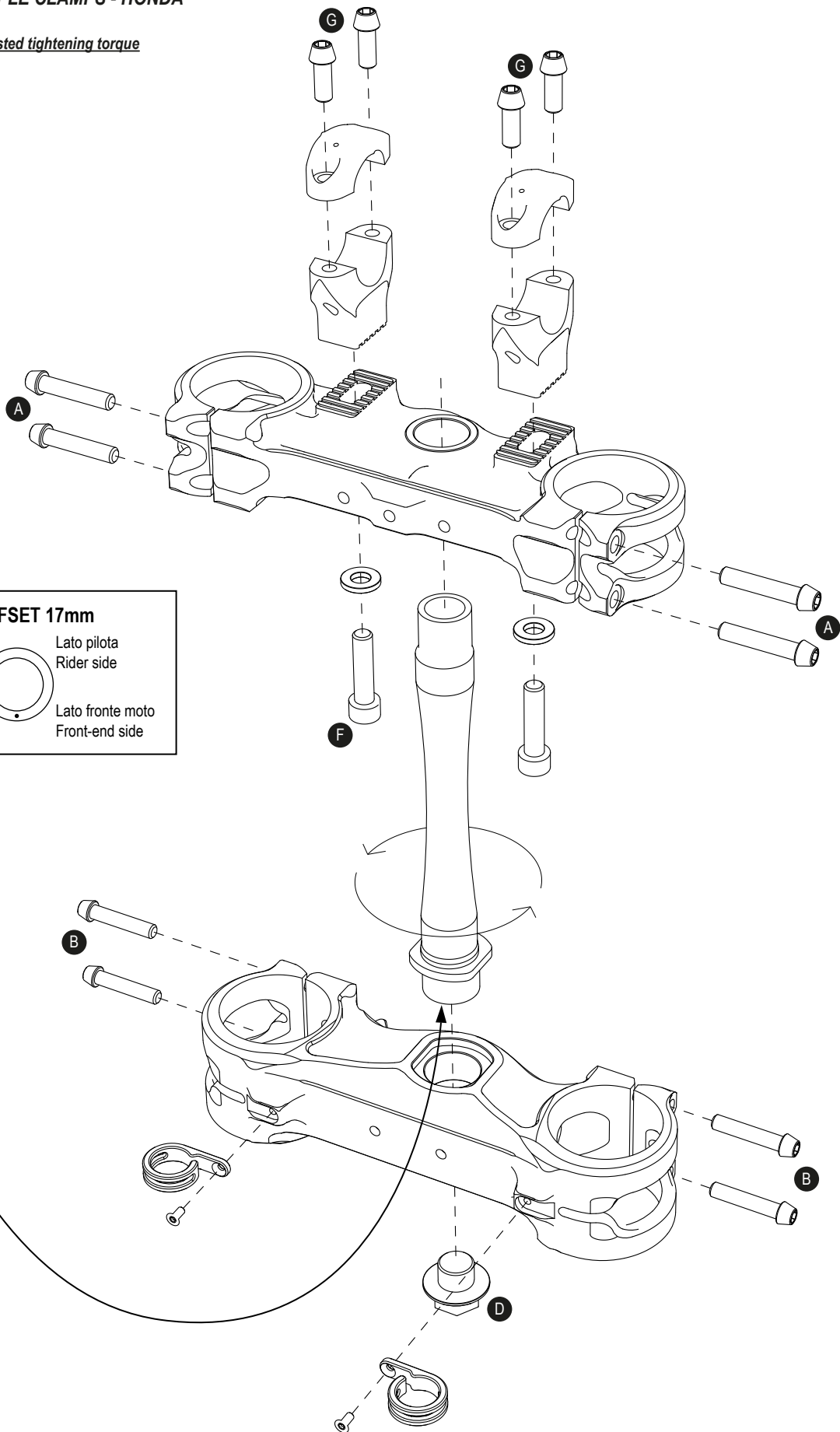
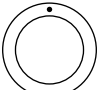
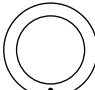


**PIASTRE PERIMETRALI SUPERMOTO - HONDA**  
**SUPERMOTO PERIMETRAL TRIPLE CLAMPS - HONDA**

Coppie di serraggio consigliate / Suggested tightening torque

- A** 20Nm
- B** 12Nm
- D** 80Nm
- F** 70Nm
- G** 20Nm



OFFSET 15mm	OFFSET 17mm
	
Lato pilota Rider side	Lato pilota Rider side
Lato fronte moto Front-end side	Lato fronte moto Front-end side