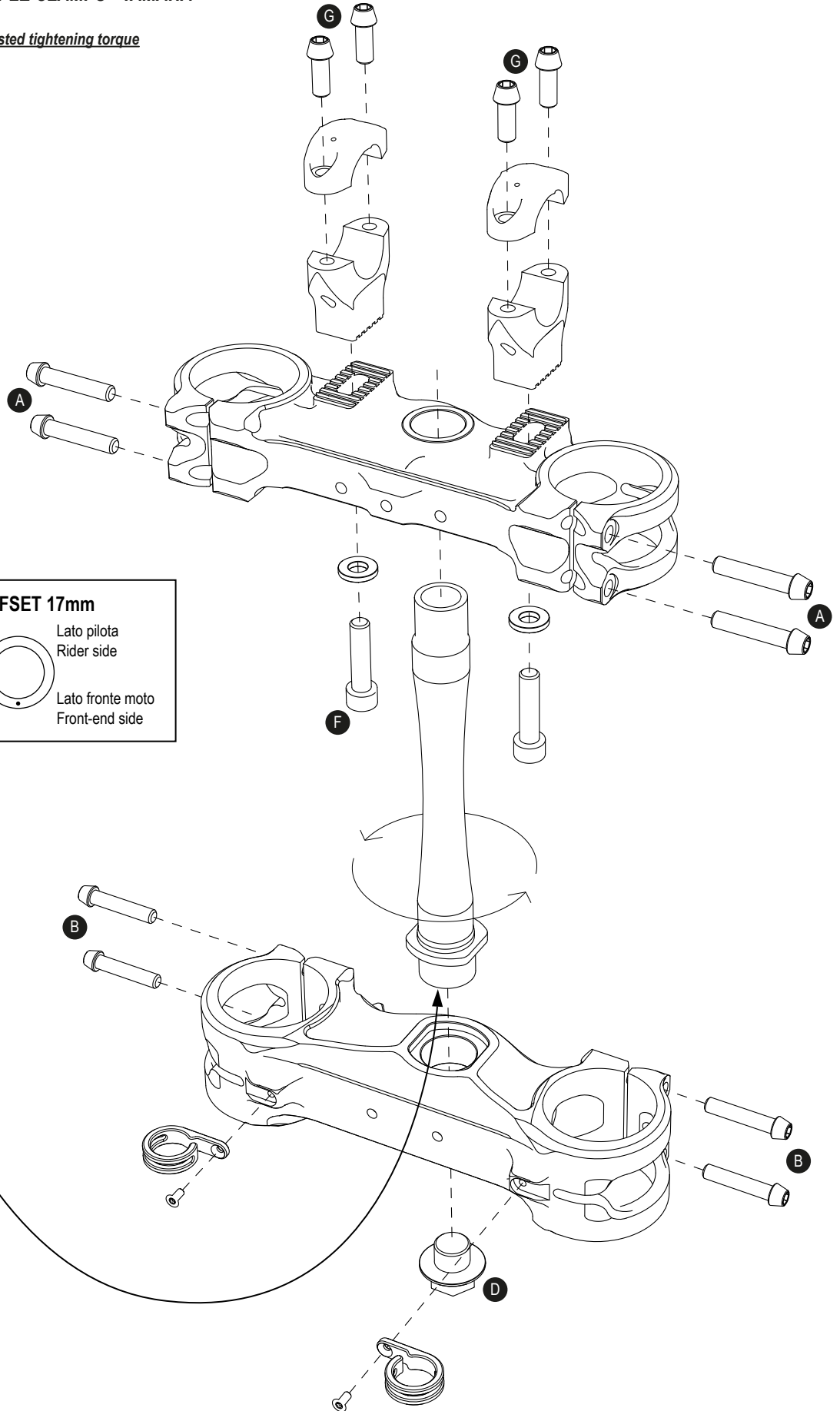
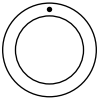
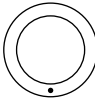


PIASTRE PERIMETRALI SUPERMOTO - YAMAHA
SUPERMOTO PERIMETRAL TRIPLE CLAMPS - YAMAHA

Coppie di serraggio consigliate / Suggested tightening torque

- A** 20Nm
- B** 12Nm
- D** 80Nm
- F** 70Nm
- G** 20Nm



OFFSET 15mm	OFFSET 17mm
 <p>Lato pilota Rider side</p>	 <p>Lato pilota Rider side</p>
<p>Lato fronte moto Front-end side</p>	<p>Lato fronte moto Front-end side</p>