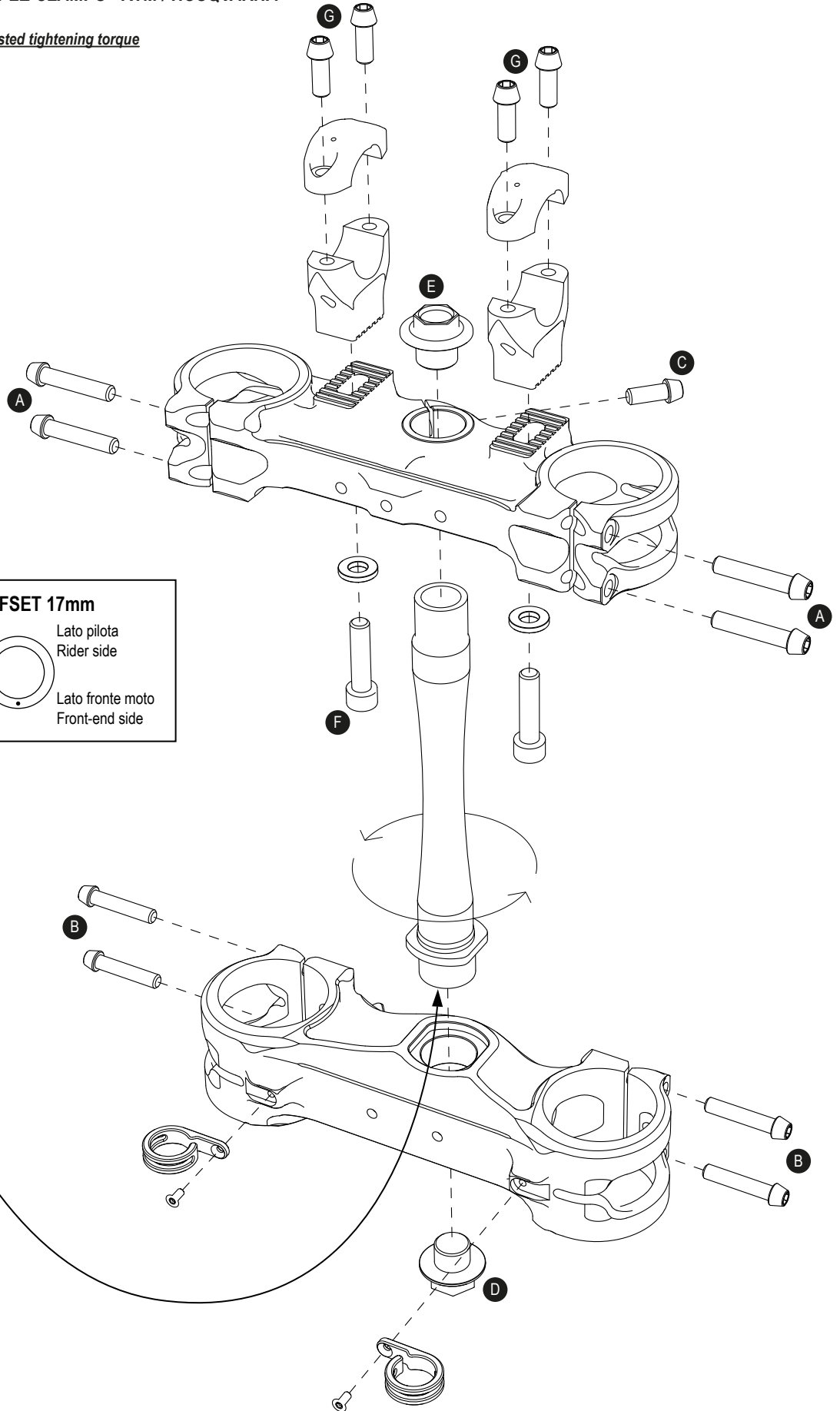
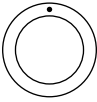
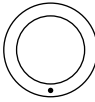


PIASTRE PERIMETRALI SUPERMOTO - KTM / HUSQVARNA
SUPERMOTO PERIMETRAL TRIPLE CLAMPS - KTM / HUSQVARNA

Coppie di serraggio consigliate / Suggested tightening torque

- A** 20Nm
- B** 12Nm
- C** 20Nm
- D** 80Nm
- E** 15Nm
- F** 70Nm
- G** 20Nm



OFFSET 15mm	OFFSET 17mm
 <p>Lato pilota Rider side</p> <p>Lato fronte moto Front-end side</p>	 <p>Lato pilota Rider side</p> <p>Lato fronte moto Front-end side</p>